

金輪牌工業用縫紉機
GOLDEN WHEEL INDUSTRIAL SEWING MACHINE

零件分解圖

PARTS BOOK
MODEL:CS-810
CS-820

啓翔股份有限公司
CHEE SIANG INDUSTRIAL CO., LTD.

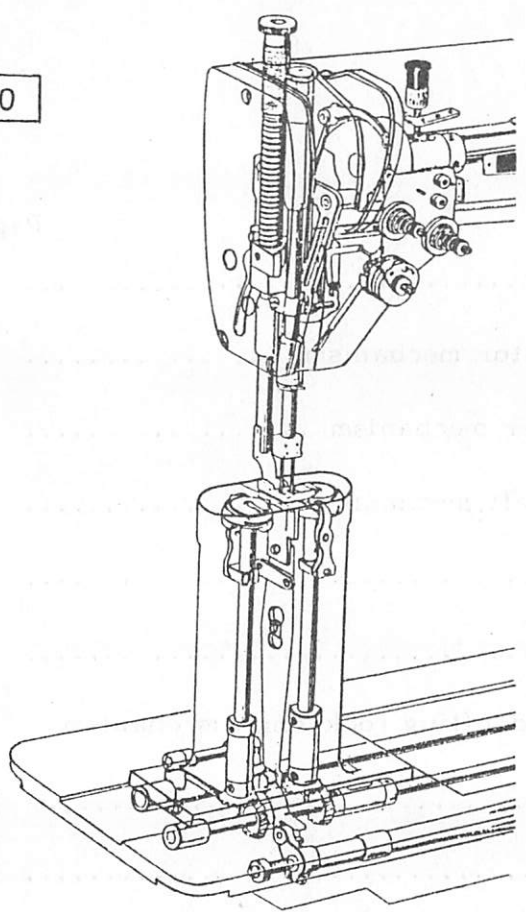
Model CS-810
CS-820

INDEX

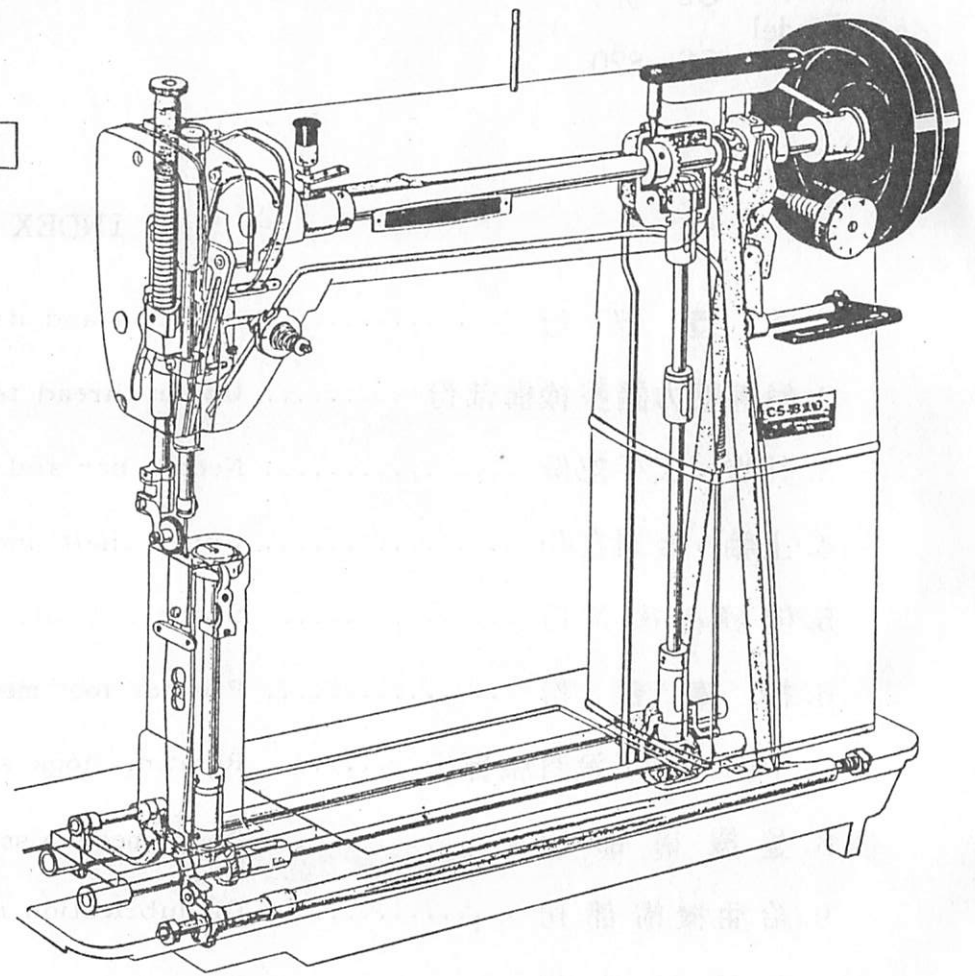
	Page
1. 本體部份	Arm bed and its accessories 3
2. 縫線壓力調整機構部份	Upper thread tension regulator mechanism 4
3. 針棒、天平部份	Needle bar and take-up lever mechanism 5
4. 上軸、豎軸部份	Upper shaft and vertical shaft mechanism 6
5. 倒縫機構部份	Stitch regulator mechanism 7
6. 押棒部份	Presser foot mechanism 8
7. 下軸、上下送料軸部份	Rotating hook shaft and feed lifting rock shaft mechanism . 9
8. 釜機構部份	Hook mechanism 10 ~ 11
9. 給油機構部份	Oil lubrication mechanism 12
10. 特別配件組	Special parts 13
11. 附件	Accessories 14
12. 零件號碼與頁數對照表	Numerical Parts-List 15 ~ 17

機構圖 TOTAL ASSY
MODEL: CS-810.CS-820

CS-820

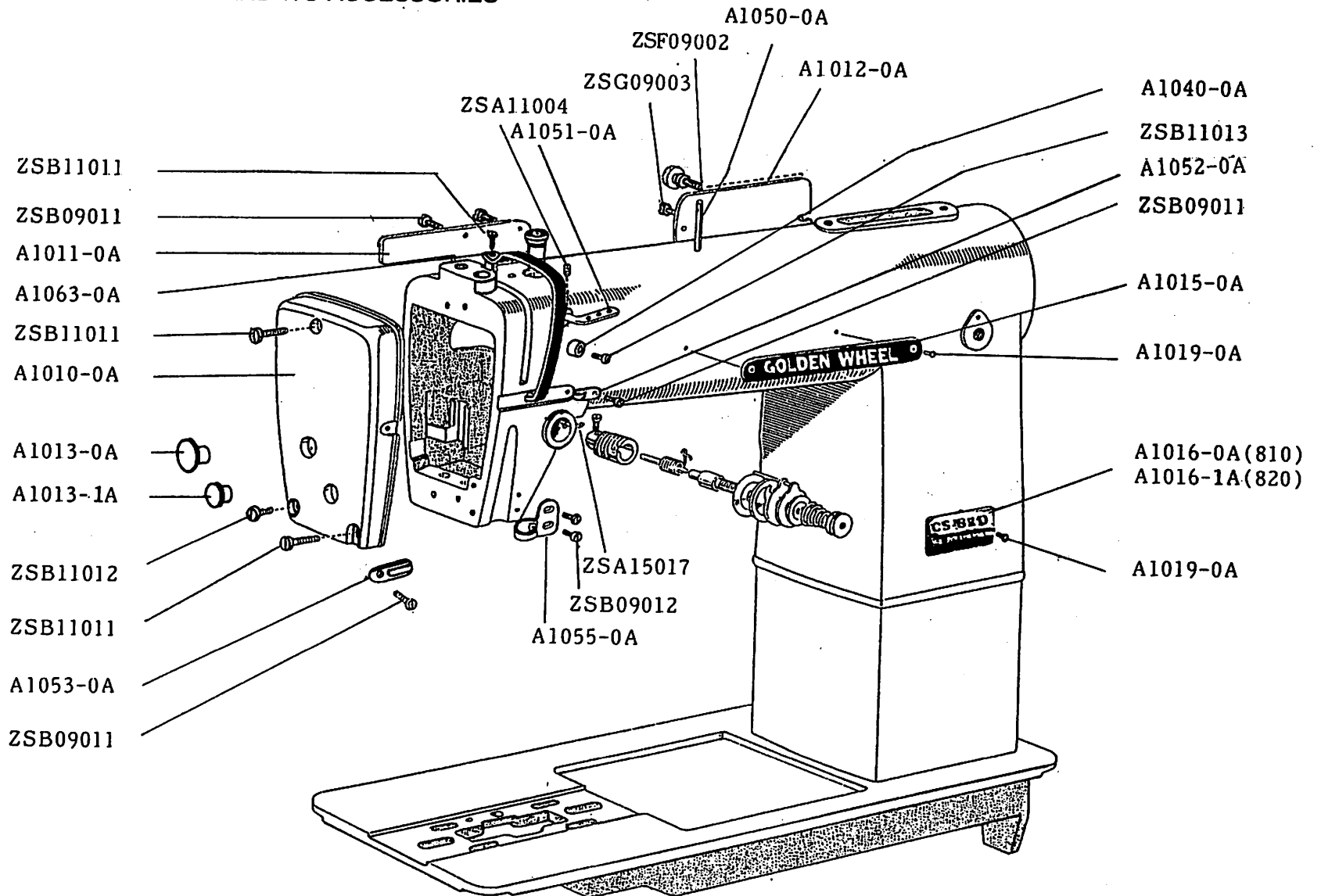


CS-810



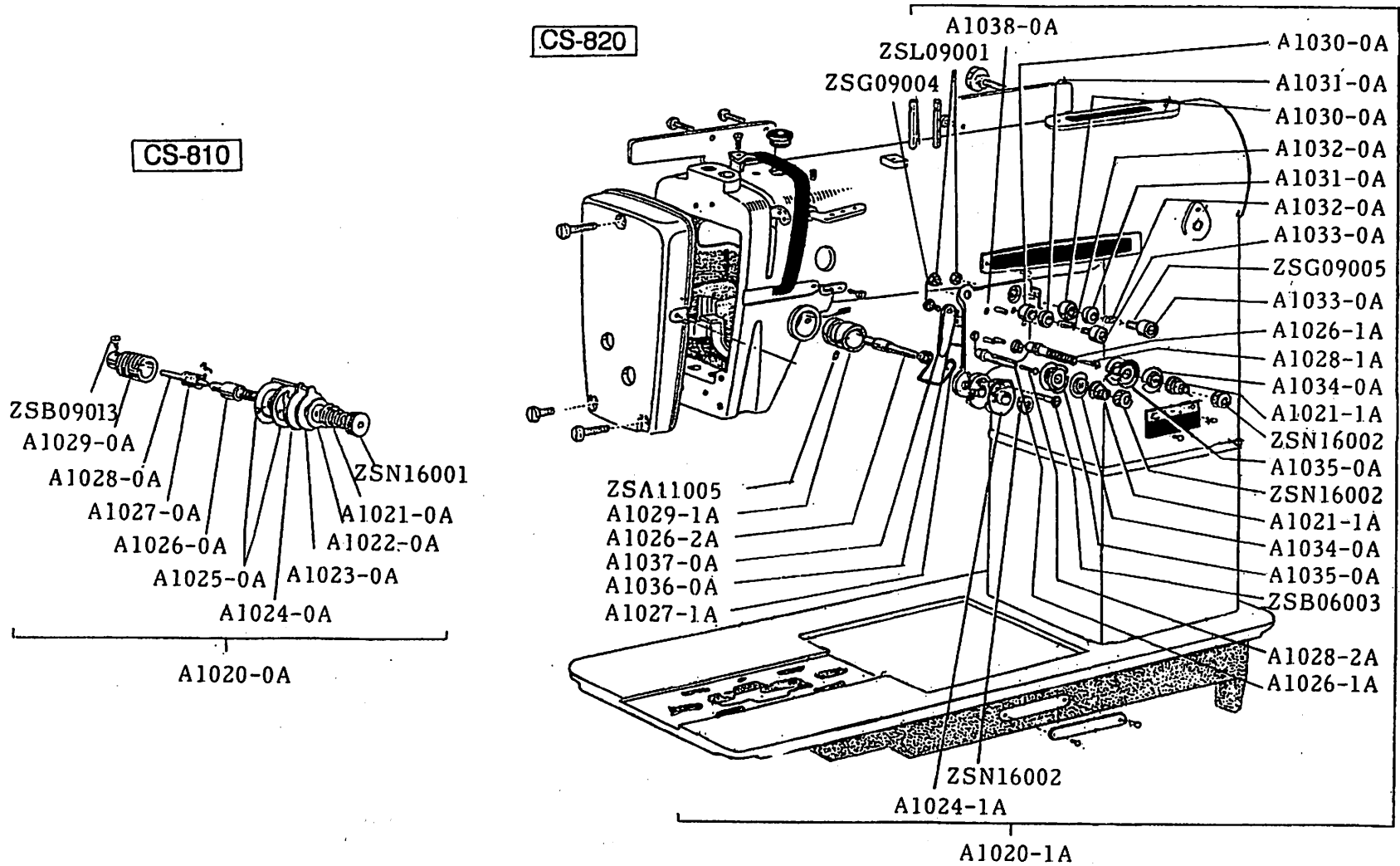
CS-810.CS-820 本體部份

ARM BED AND ITS ACCESSORIES



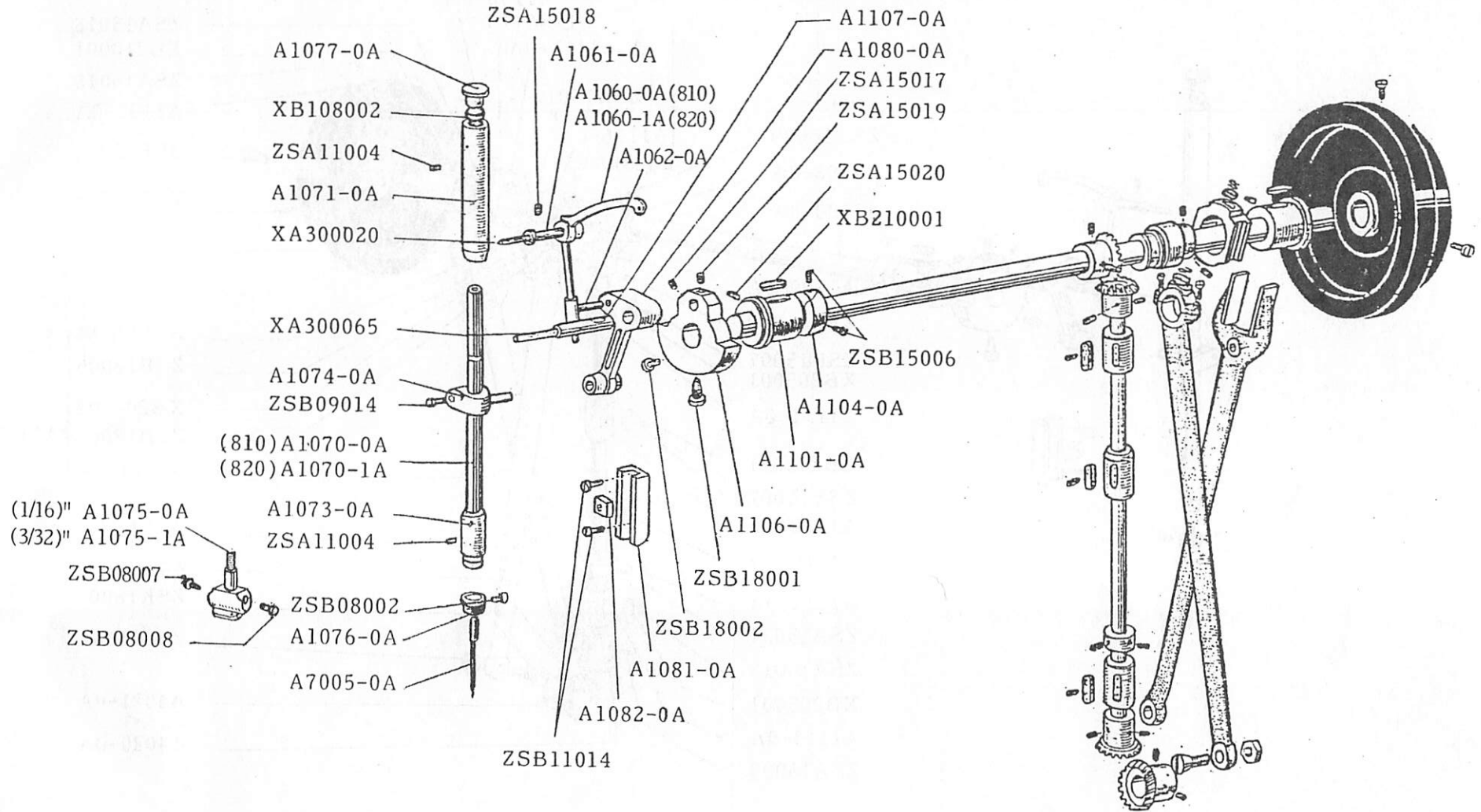
CS-810.CS-820 縫線壓力調整機構部份

UPPER THREAD TENSION REGULATOR MECHANISM



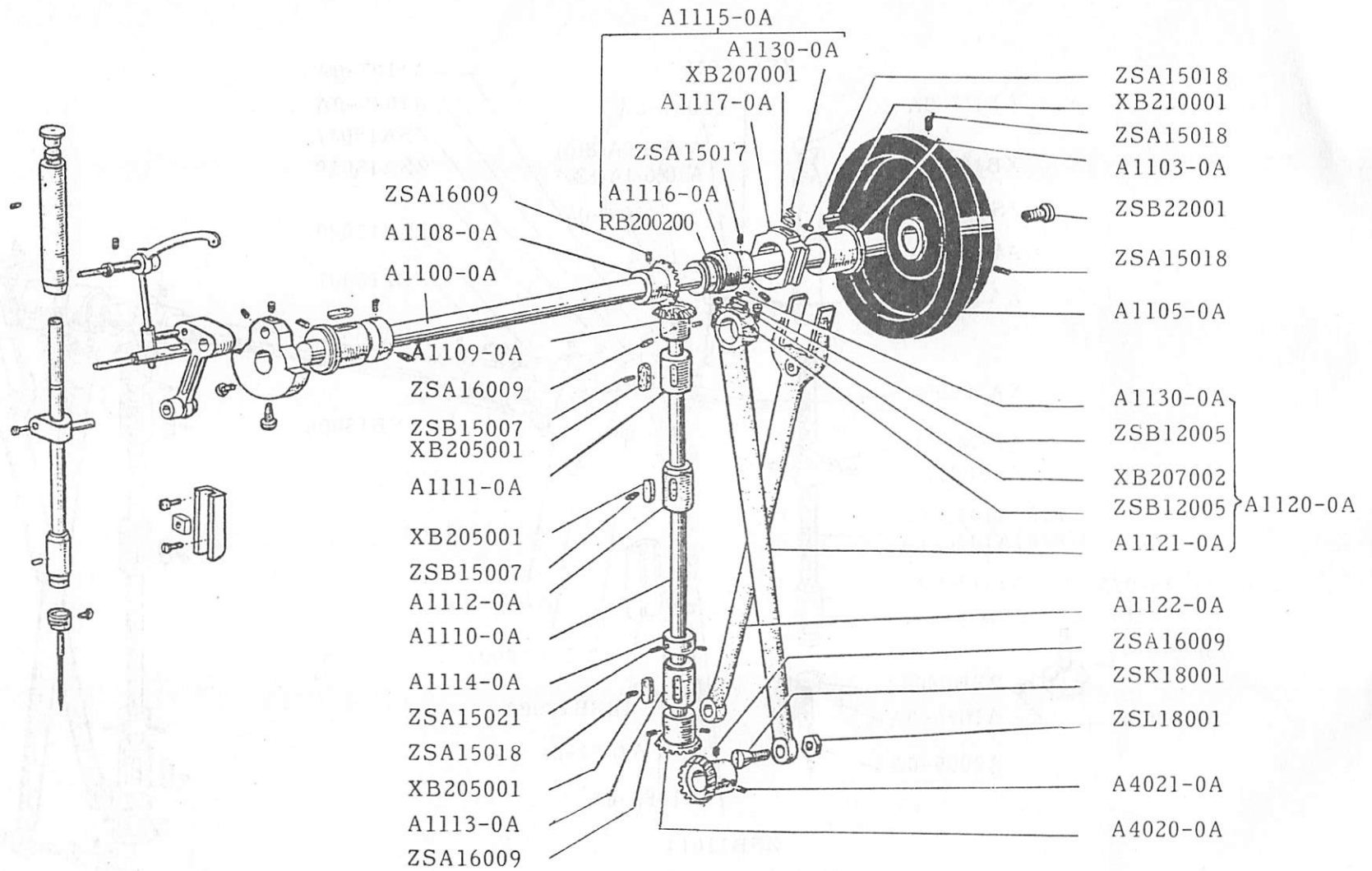
CS-810.CS-820 針棒・天平部份

NEEDLE BAR AND TAKE-UP LEVER MECHANISM



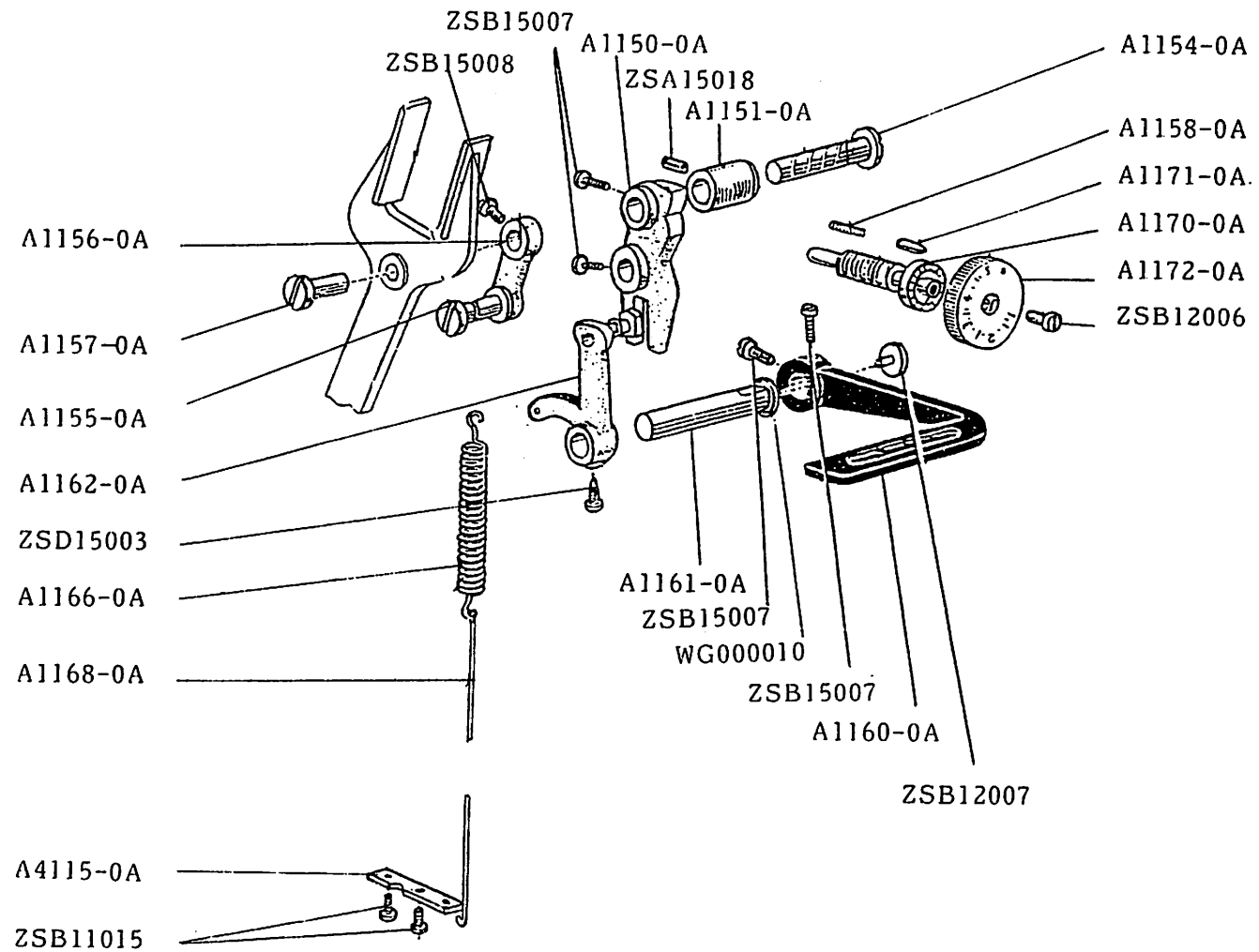
CS-810.CS-820 上軸・豎軸部份

UPPER SHAFT AND VERTICAL SHAFT MECHANISM



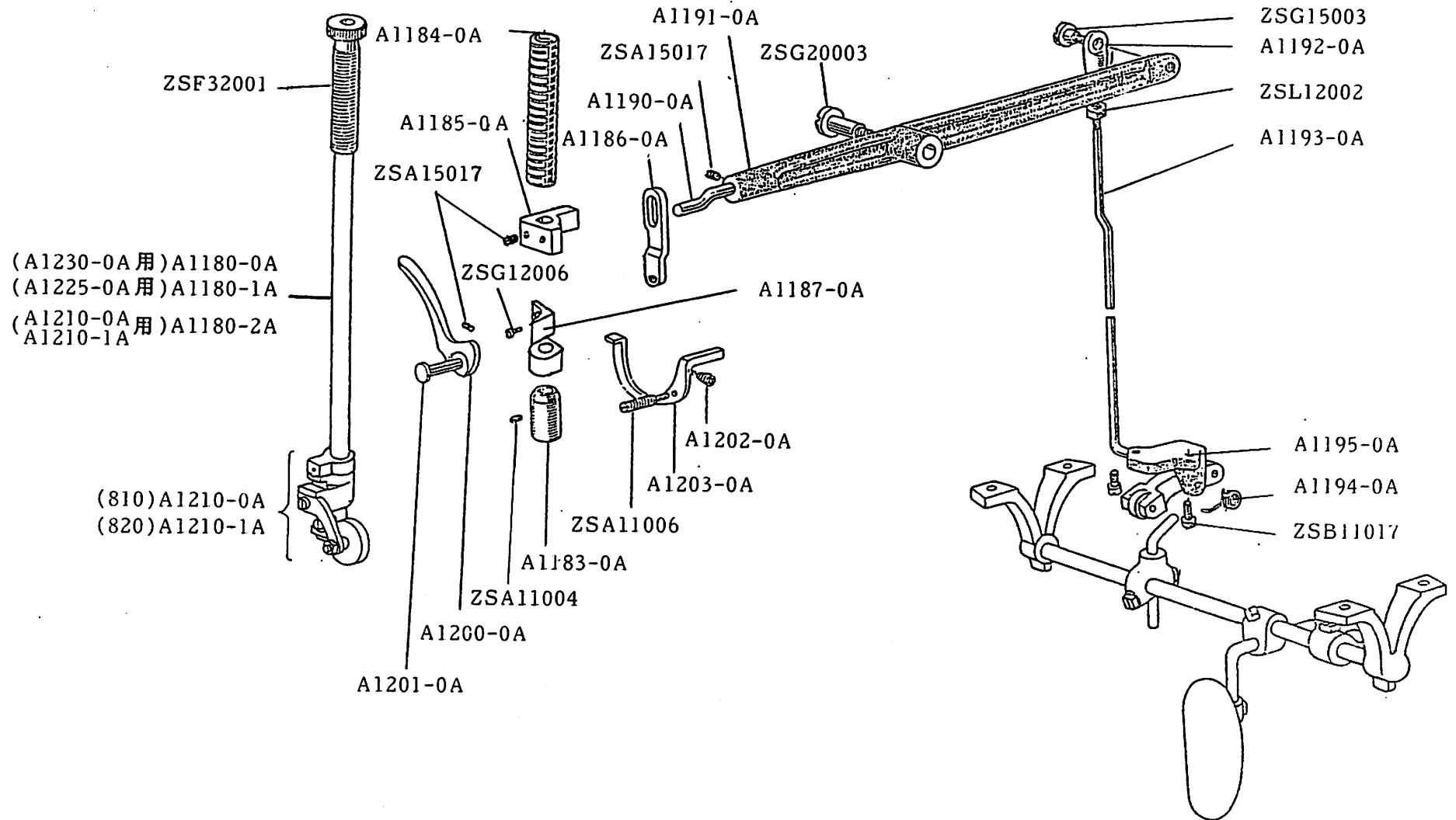
CS-810.CS-820 倒縫機構部份

STITCH REGULATOR MECHANISM



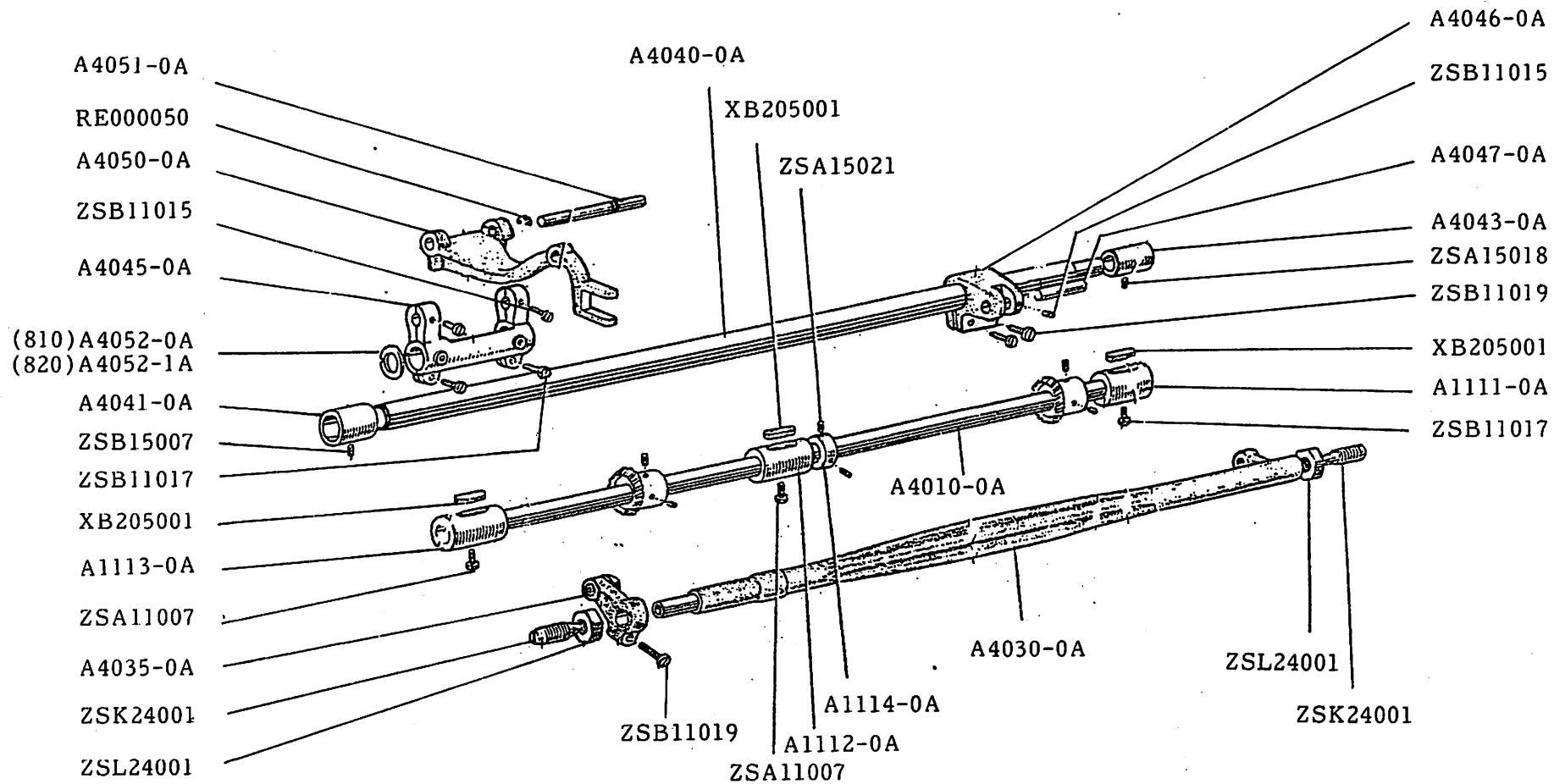
CS-810.CS-820 押棒部份

PRESSER FOOT MECHANISM

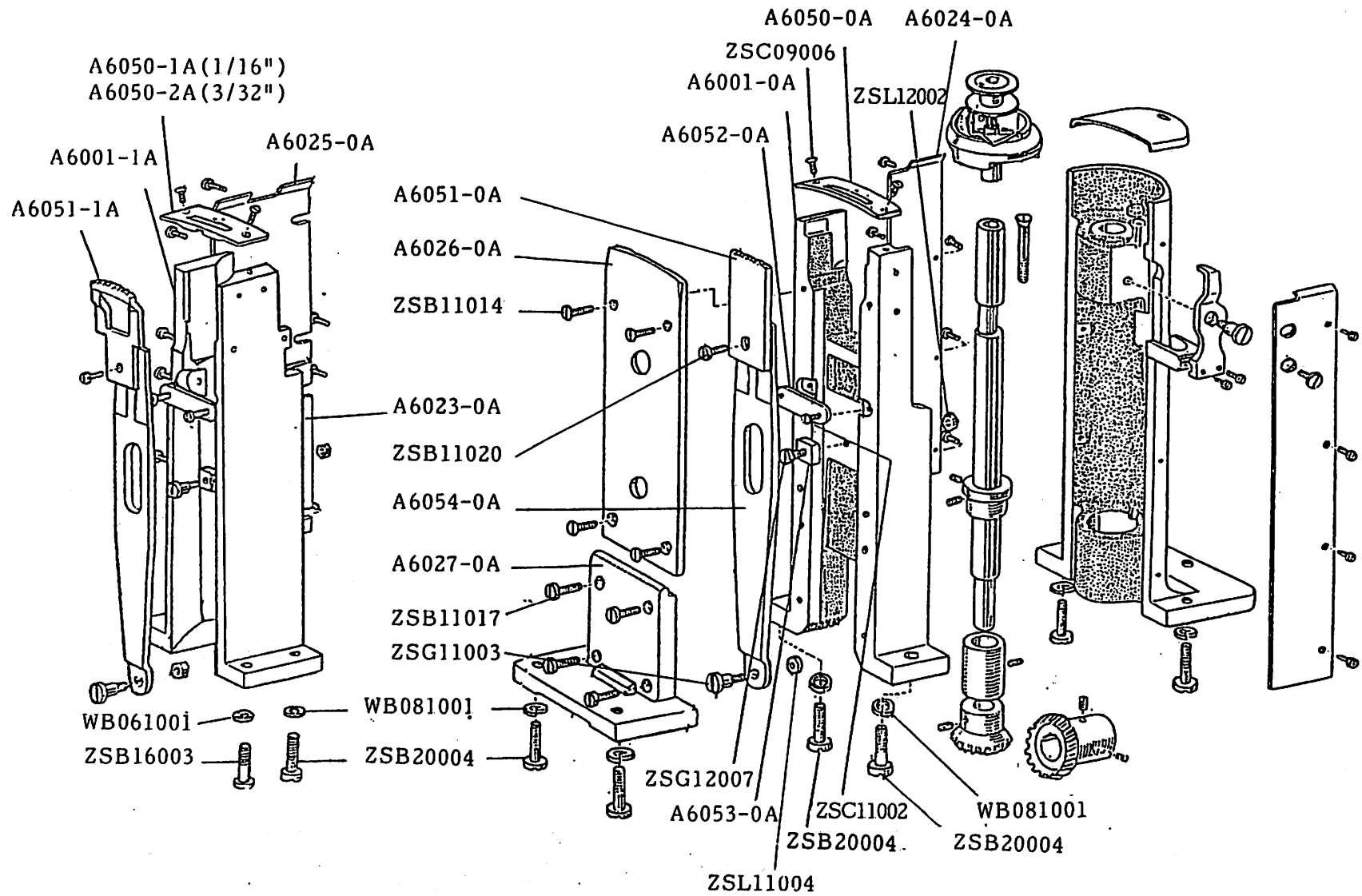


CS-810.CS-820 下軸・上下送料軸部份

ROTATING HOOK SHAFT AND FEED LIFTING ROCK SHAFT MECHANISM

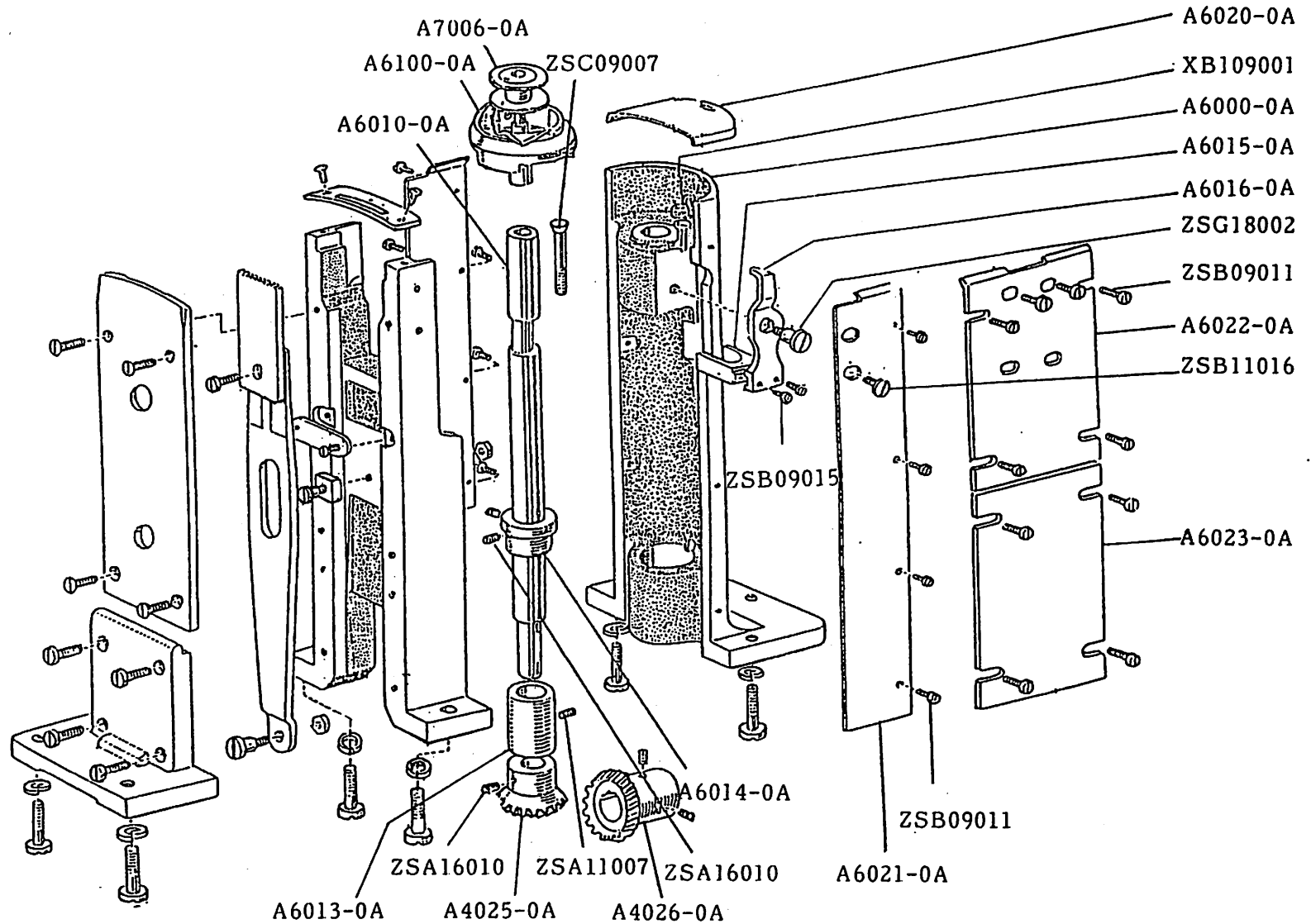


CS-810.CS-820 釜軸機構部份
HOOK MECHANISM



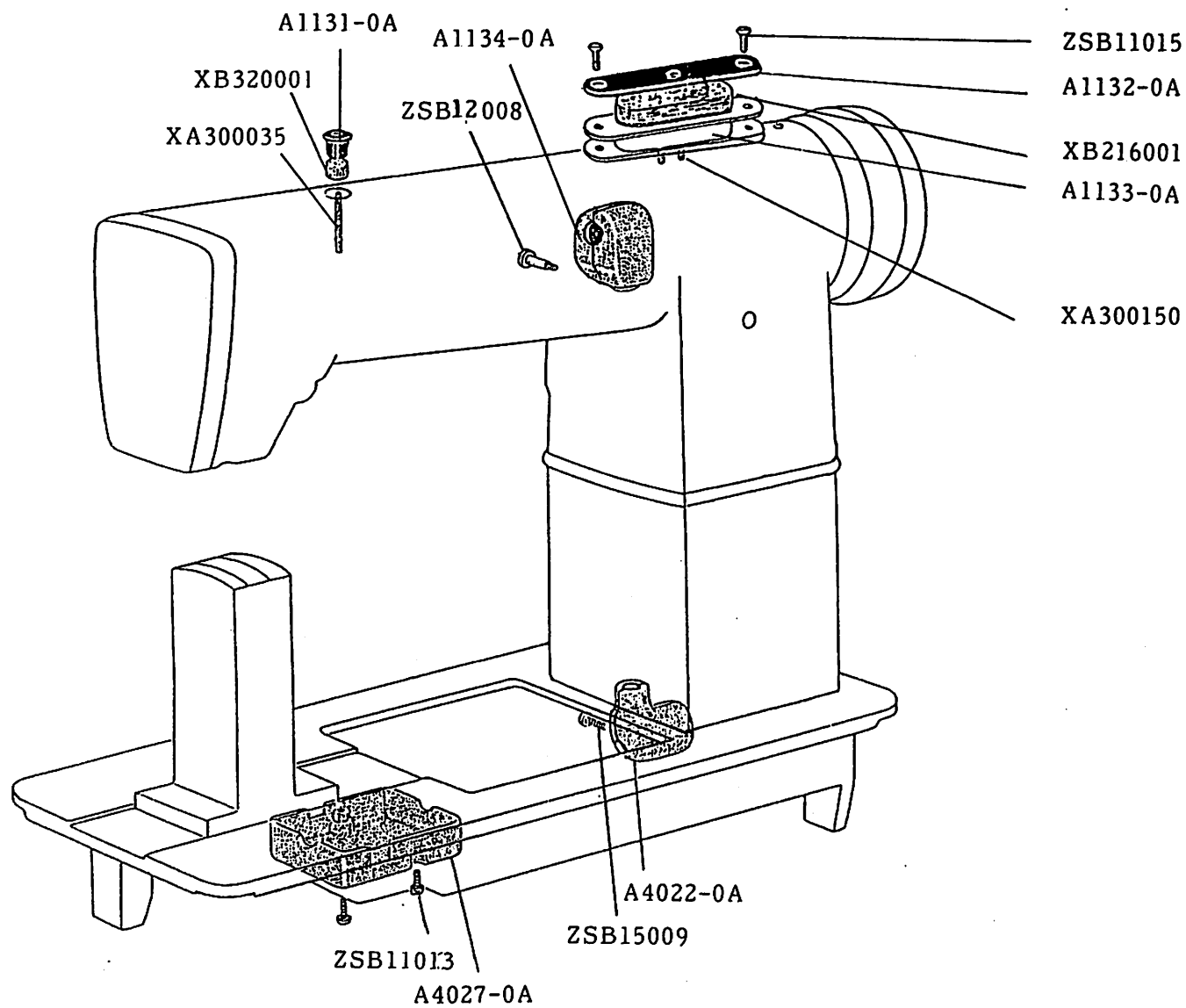
CS-810.CS-820 釜軸機構部份

HOOK MECHANISM

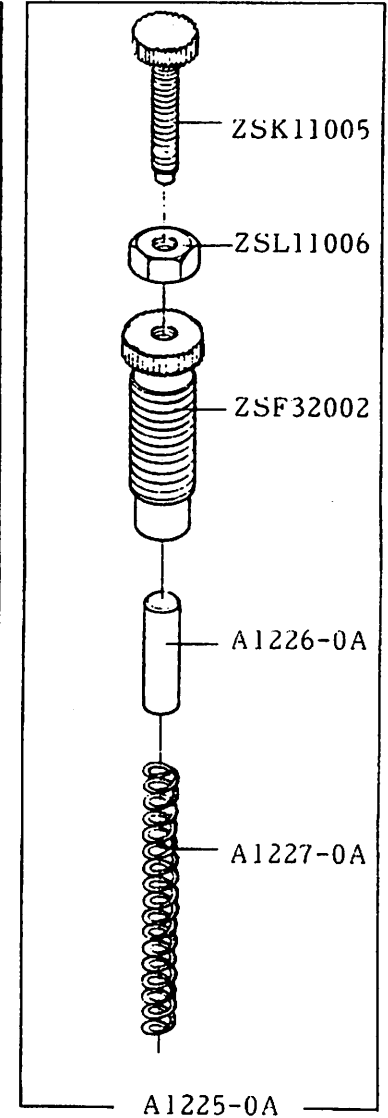
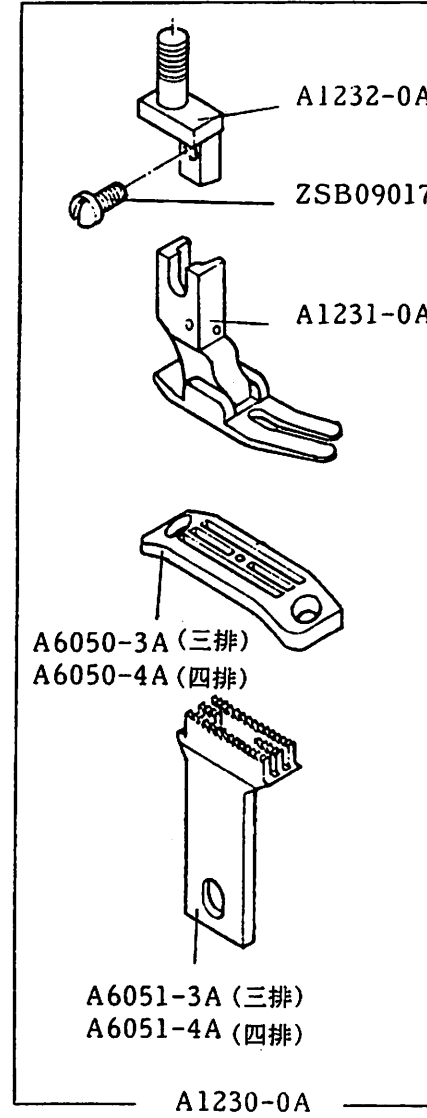
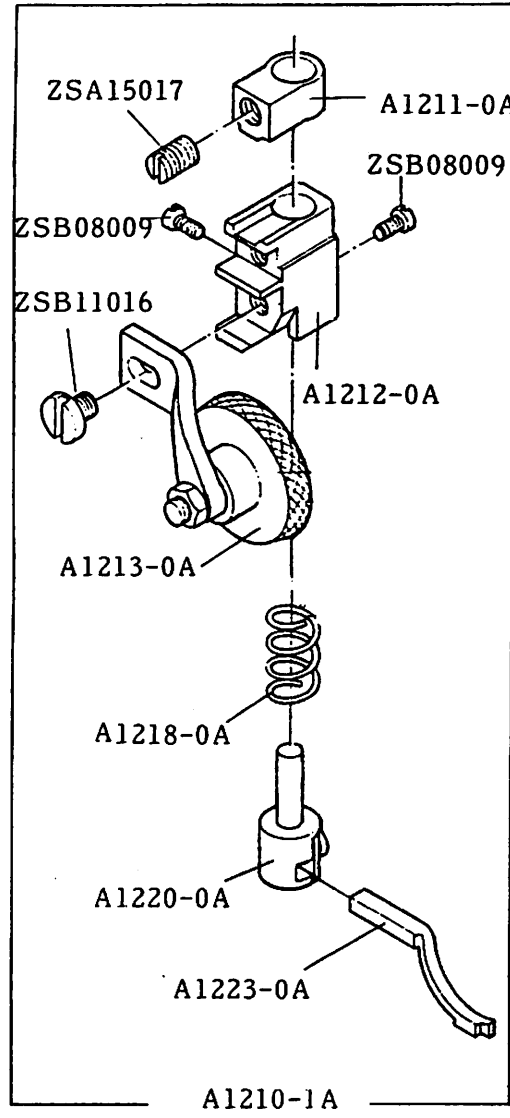
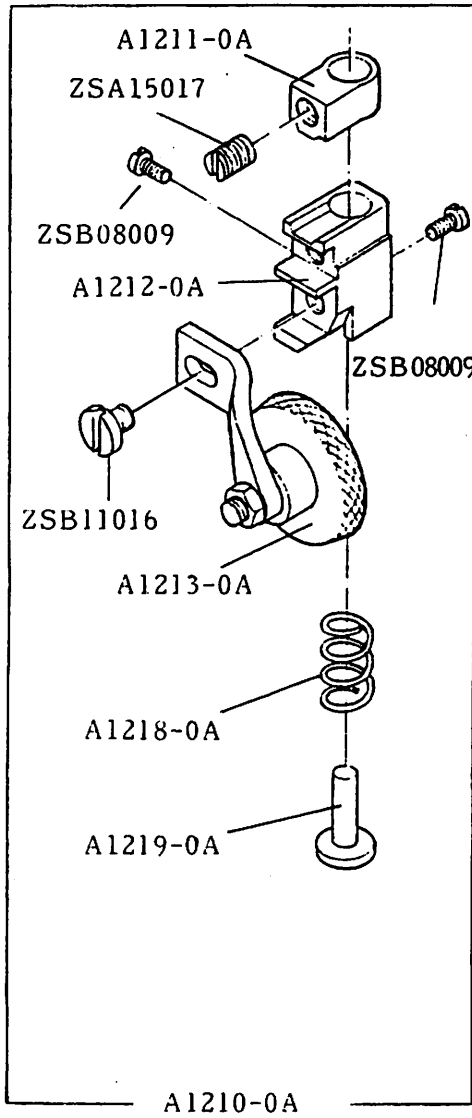


CS-810.CS-820 給油機構部份

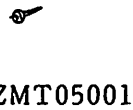
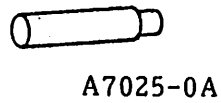
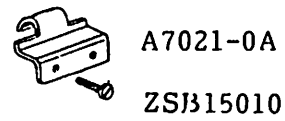
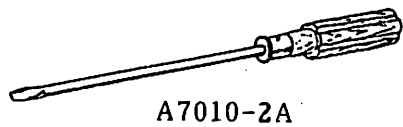
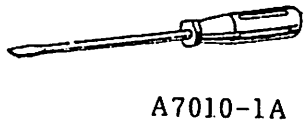
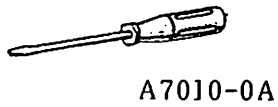
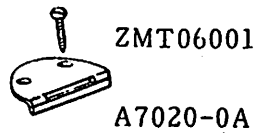
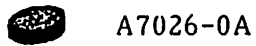
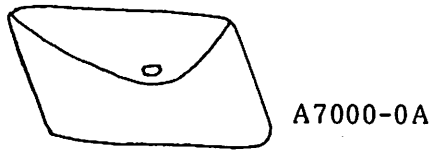
OIL LUBRICATION MECHANISM



CS-810.CS-820 特別配件組
SPECIAL PARTS



CS-810.CS-820 附件
ACCESSORIES



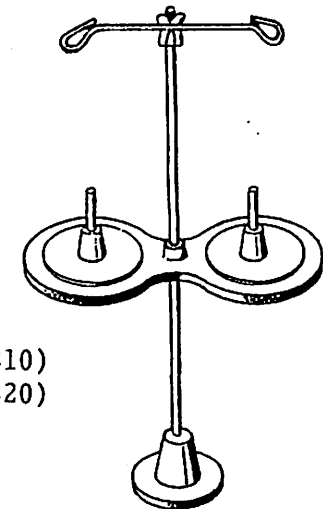
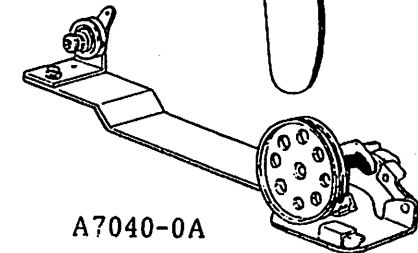
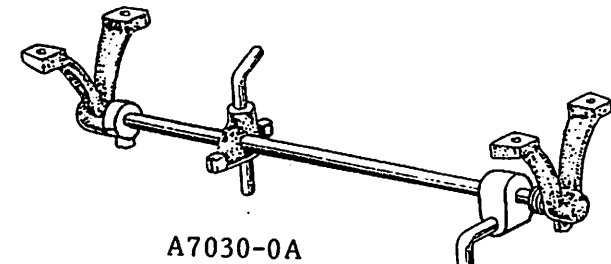
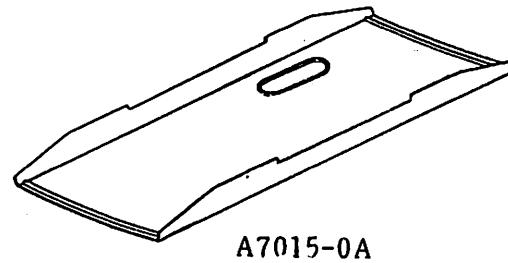
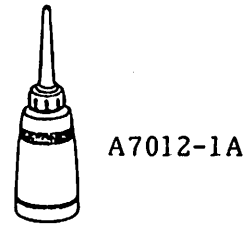
WA059003



A7011-0A



A7006-0A



CS-810 . CS-820 零件號碼與頁數對照表 Numerical Parts-List

零件號碼 Parts No.	頁數 Page	零件號碼 Parts No.	頁數 Page	零件號碼 Parts No.	頁數 Page	零件號碼 Parts No.	頁數 Page
A1010-0A	3	A1028-2A	4	A1071-0A	5	A1116-0A	6
A1011-0A	3	A1029-0A	4	A1073-0A	5	A1117-0A	6
A1012-0A	3	A1029-1A	4	A1074-0A	5	A1120-0A	6
A1013-0A	3	A1030-0A	4	A1075-0A	5	A1121-0A	6
A1013-1A	3	A1031-0A	4	A1075-1A	5	A1122-0A	6
A1015-0A	3	A1032-0A	4	A1076-0A	5	A1130-0A	6
A1016-0A	3	A1033-0A	4	A1077-0A	5	A1131-0A	12
A1016-1A	3	A1034-0A	4	A1080-0A	5	A1132-0A	12
A1019-0A	3	A1035-0A	4	A1081-0A	5	A1133-0A	12
A1020-0A	4	A1036-0A	4	A1082-0A	5	A1134-0A	12
A1020-1A	4	A1037-0A	4	A1100-0A	6	A1150-0A	7
A1021-0A	4	A1038-0A	4	A1101-0A	5	A1151-0A	7
A1021-1A	4	A1040-0A	3	A1103-0A	6	A1154-0A	7
A1022-0A	4	A1050-0A	3	A1104-0A	5	A1155-0A	7
A1023-0A	4	A1051-0A	3	A1105-0A	6	A1156-0A	7
A1024-0A	4	A1052-0A	3	A1106-0A	5	A1157-0A	7
A1024-1A	4	A1053-0A	3	A1107-0A	5	A1158-0A	7
A1025-0A	4	A1055-0A	3	A1108-0A	6	A1160-0A	7
A1026-0A	4	A1060-0A	5	A1109-0A	6	A1161-0A	7
A1026-1A	4	A1060-1A	5	A1110-0A	6	A1162-0A	7
A1026-2A	4	A1061-0A	5	A1111-0A	6,9	A1166-0A	7
A1027-0A	4	A1062-0A	5	A1112-0A	6,9	A1168-0A	7
A1027-1A	4	A1063-0A	3	A1113-0A	6,9	A1170-0A	7
A1028-0A	4	A1070-0A	5	A1114-0A	6,9	A1171-0A	7
A1028-1A	4	A1070-1A	5	A1115-0A	6	A1172-0A	7

CS-810 . CS-820 零件號碼與頁數對照表 Numerical Parts-List

零件號碼 Parts No.	頁數 Page	零件號碼 Parts No.	頁數 Page	零件號碼 Parts No.	頁數 Page	零件號碼 Parts No.	頁數 Page
A1180-0A	8	A1220-0A	13	A4052-0A	9	A6051-1A	10
A1180-1A	8	A1223-0A	13	A4052-1A	9	A6051-3A	13
A1180-2A	8	A1225-JA	13	A4115-0A	7	A6051-4A	13
A1183-0A	8	A1226-0A	13	A6000-0A	11	A6052-0A	10
A1184-0A	8	A1227-0A	13	A6001-0A	10	A6053-0A	10
A1185-0A	8	A1230-0A	13	A6001-1A	10	A6054-0A	10
A1186-0A	8	A1231-0A	13	A6010-0A	11	A6100-0A	11
A1187-0A	8	A1232-0A	13	A6013-0A	11	A7000-0A	14
A1190-0A	8	A4010-0A	9	A6014-0A	11	A7001-0A	14
A1191-0A	8	A4020-0A	6	A6015-0A	11	A7005-0A	5.14
A1192-0A	8	A4021-0A	6	A6016-0A	11	A7006-0A	11.14
A1193-0A	8	A4022-0A	12	A6020-0A	11	A7010-0A	14
A1194-0A	8	A4025-0A	11	A6021-0A	11	A7010-1A	14
A1195-0A	8	A4026-0A	11	A6022-0A	11	A7010-2A	14
A1200-0A	8	A4027-0A	12	A6023-0A	10.11	A7011-0A	14
A1201-0A	8	A4030-0A	9	A6024-0A	10	A7012-1A	14
A1202-0A	8	A4035-0A	9	A6025-0A	10	A7015-0A	14
A1203-0A	8	A4040-0A	9	A6026-0A	10	A7020-0A	14
A1210-0A	8.13	A4041-0A	9	A6027-0A	10	A7021-0A	14
A1210-1A	8.13	A4043-0A	9	A6050-0A	10	A7025-0A	14
A1211-0A	13	A4045-0A	9	A6050-1A	10	A7026-0A	14
A1212-0A	13	A4046-0A	9	A6050-2A	10	A7030-0A	14
A1213-0A	13	A4047-0A	9	A6050-3A	13	A7040-0A	14
A1218-0A	13	A4050-0A	9	A6050-4A	13	A7050-0A	14
A1219-0A	13	A4051-0A	9	A6051-0A	10	A7050-1A	14

CS-810 . CS-820 零件號碼與頁數對照表 Numerical Parts-List

零件號碼 Parts No.	頁數 Page	零件號碼 Parts No.	頁數 Page	零件號碼 Parts No.	頁數 Page	零件號碼 Parts No.	頁數 Page
RB200200	6	ZSA15018	5,6,7,9	ZSB11020	10	ZSG11003	10
RE000050	9	ZSA15019	5	ZSB12005	6	ZSG12006	8
WA059003	14	ZSA15020	5	ZSB12006	7	ZSG12007	10
WB061001	10	ZSA15021	6,9	ZSB12007	7	ZSG15003	8
WB081001	10	ZSA16009	6	ZSB12008	12	ZSG18002	11
WG000010	7	ZSA16010	11	ZSB15006	5	ZSG20003	8
XA300020	5	ZSB06003	4	ZSB15007	6,7,9	ZSK11005	13
XA300035	12	ZSB08002	5	ZSB15008	7	ZSK18001	6
XA300065	5	ZSB08007	5	ZSB15009	12	ZSK24001	9
XA300150	12	ZSB08008	5	ZSB15010	14	ZSL09001	4
XB108002	5	ZSB08009	13	ZSB16003	10	ZSL11004	10
XB109001	11	ZSB09011	3,11	ZSB18001	5	ZSL11006	13
XB205001	6,9	ZSB09012	3	ZSB18002	5	ZSL12002	8,10
XB207001	6	ZSB09013	4	ZSB20004	10	ZSL18001	6
XB207002	6	ZSB09014	5	ZSB22001	6	ZSL24001	9
XB210001	5,6	ZSB09015	11	ZSC09006	10	ZSN16001	4
XB216001	12	ZSB09017	13	ZSC09007	11	ZSN16002	4
XB320001	12	ZSB11011	3	ZSC11002	10		
ZMT05001	14	ZSB11012	3	ZSD15003	7		
ZMT06001	14	ZSB11013	3,12	ZSF09002	3		
ZSA11004	3,5,8	ZSB11014	5,10	ZSF32001	8		
ZSA11005	4	ZSB11015	7,9,12	ZSF32002	13		
ZSA11006	8	ZSB11016	11,13	ZSG09003	3		
ZSA11007	9,11	ZSB11017	8,9,10	ZSG09004	4		
ZSA15017	3,5,6,8,13	ZSB11019	9	ZSG09005	4		